

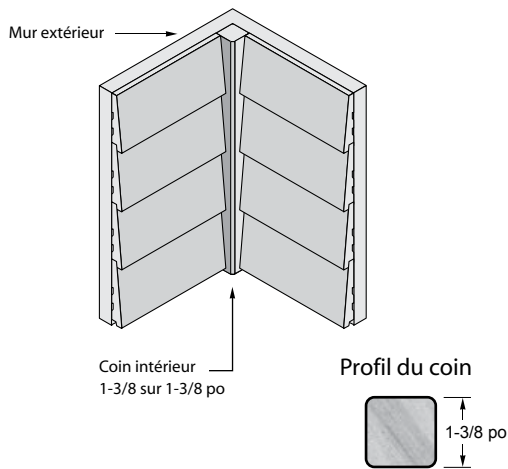


FRASER

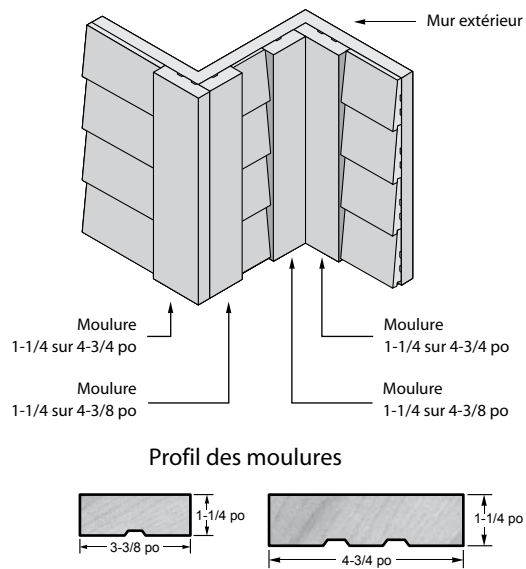
Revêtement en Bois

Beauté exceptionnelle. Qualité irréprochable.

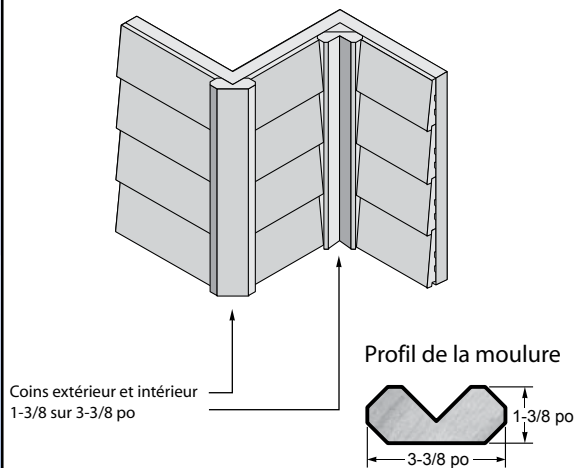
Moulure de coin intérieur



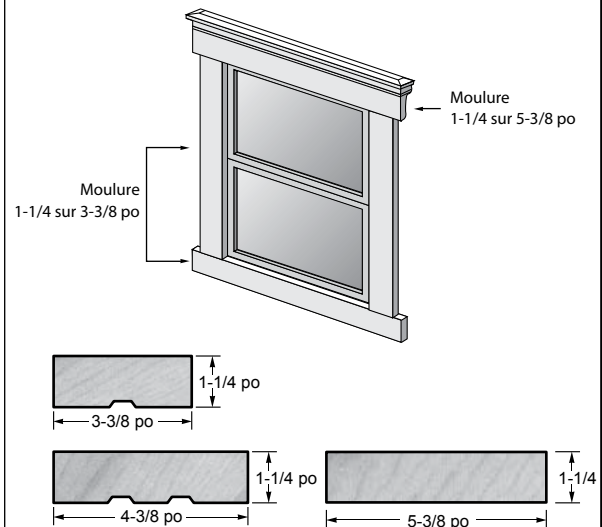
Moulure de coin intérieur ou extérieur



Moulure de coins intérieur et extérieur



Moulure de fenêtre

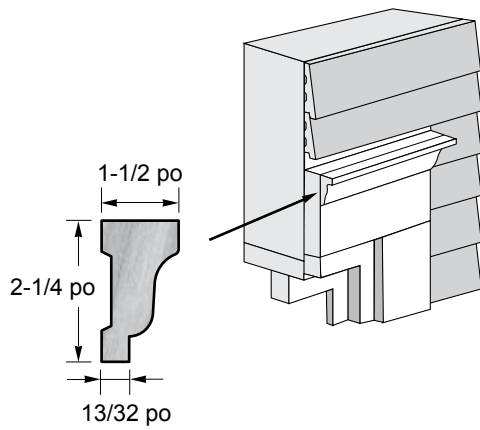




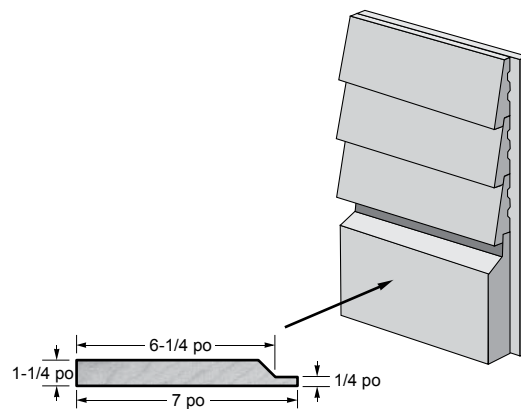
F R A S E R
Revêtement en Bois

Beauté exceptionnelle. Qualité irréprochable.

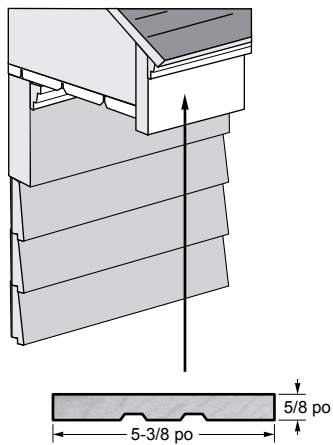
Moulure de style victorien



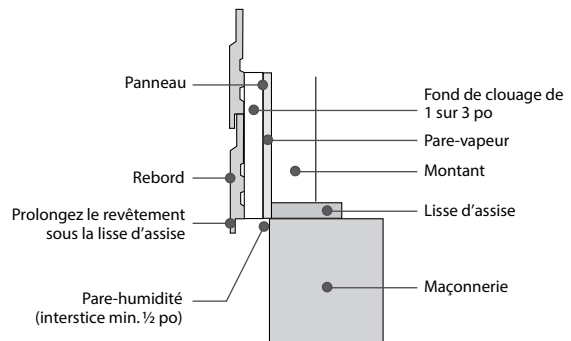
Rebord



Bordure d'avant-toit



**Rebord –
Installation sur maçonnerie**



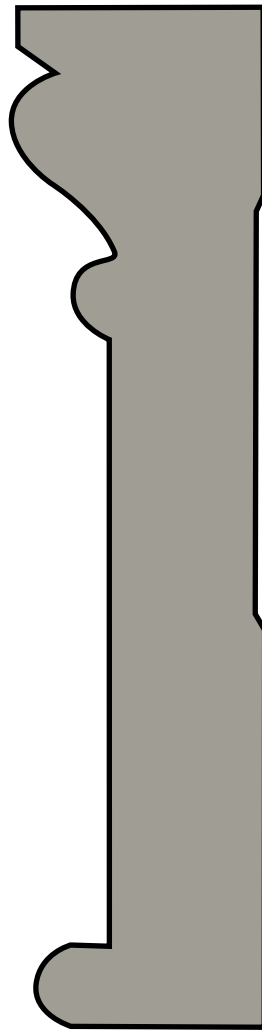


FRASER

Revêtement en Bois

Beauté exceptionnelle. Qualité irréprochable.

Tête porte/fenêtre



Tête porte/fenêtre sur

Épaisseur	1 5/16po
Hauteur	5 1/4po

Tête porte/fenêtre sur 7po

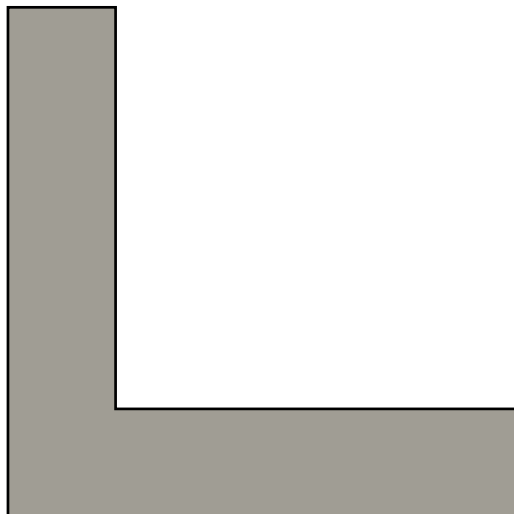
Épaisseur	1 5/16po
Hauteur	6 1/4po



F R A S E R
Revêtement en Bois

Beauté exceptionnelle. Qualité irréprochable.

Coin (à l'échelle 1:2)



Coin

Dimensions

Épaisseur :	1 1/8 po
Hauteur :	5 po

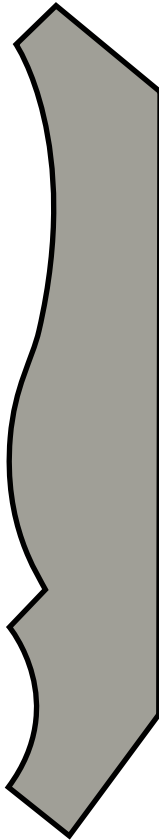


FRASER

Revêtement en Bois

Beauté exceptionnelle. Qualité irréprochable.

Ogée/Corniche



Ogée/Corniche sur 3po

Dimensions

Épaisseur :	3/4 po
Hauteur :	3 po

Ogée/Corniche sur 5po

Dimensions

Épaisseur :	3/4 po
Hauteur :	4 1/4 po

Ogée/Corniche sur 6po

Dimensions

Épaisseur :	3/4 po
Hauteur :	5 1/4 po

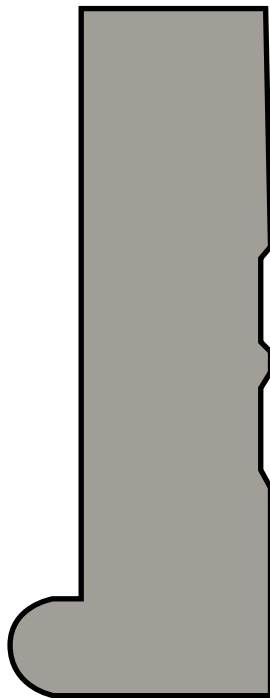


FRASER

Revêtement en Bois

Beauté exceptionnelle. Qualité irréprochable.

Cadrage



Cadrage sur 4po

Dimensions

Épaisseur :	1 5/16 po
Hauteur :	3 1/2 po

Cadrage sur 6po

Dimensions

Épaisseur :	1 5/16 po
Hauteur :	5 1/4 po

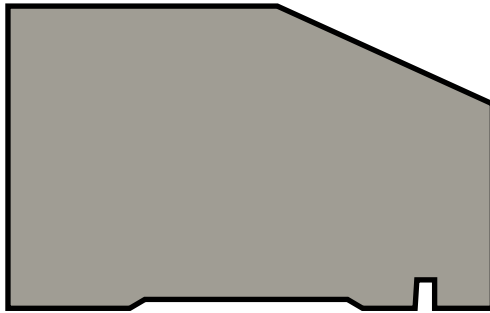


FRASER

Revêtement en Bois

Beauté exceptionnelle. Qualité irréprochable.

Moules pour fenêtres - 2 sur 3



Moules pour fenêtres - 2sur 3

Dimensions

Épaisseur :	1 1/2po
Hauteur :	2 1/2po




FRASER


Revêtement en Bois

Beauté exceptionnelle. Qualité irréprochable.

CLIN RAINURÉ
1 sur 4 po / 1 sur 6 po / 1 sur 8 po



JOINT EN V
1 sur 4 po / 1 sur 6 po / 1 sur 8 po




GORGE
1 sur 6 po / 1 sur 8 po




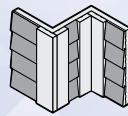
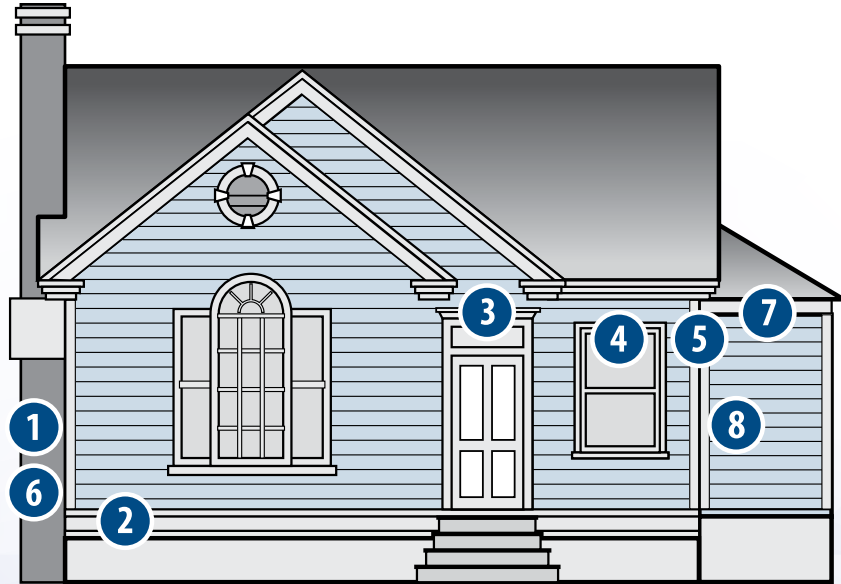
RAINURE
1 sur 6 po / 1 sur 8 po




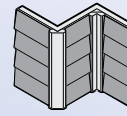
CLIN
1 sur 6 po



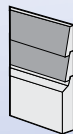
PLANCHES ET COUVRE-JOINT
1 sur 10 po (planches)
et
1 sur 2 po (couvre-joint)


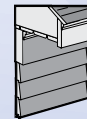
1 Moulure intérieure +
6 ou extérieure

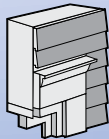
5 Moulures intérieure et extérieure

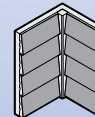
2 Rebord

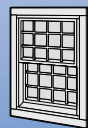
7 Bordure d'avant-toit

3 Moulure de style victorien

8 Moulure intérieure

4 Moulure de fenêtre



Notre but est de continuer à fournir aux constructeurs et architectes, ainsi qu'aux entrepreneurs, des produits haut de gamme et un service à la clientèle d'exception leur permettant de choisir revêtement en bois Fraser en toute confiance pour leurs devis.